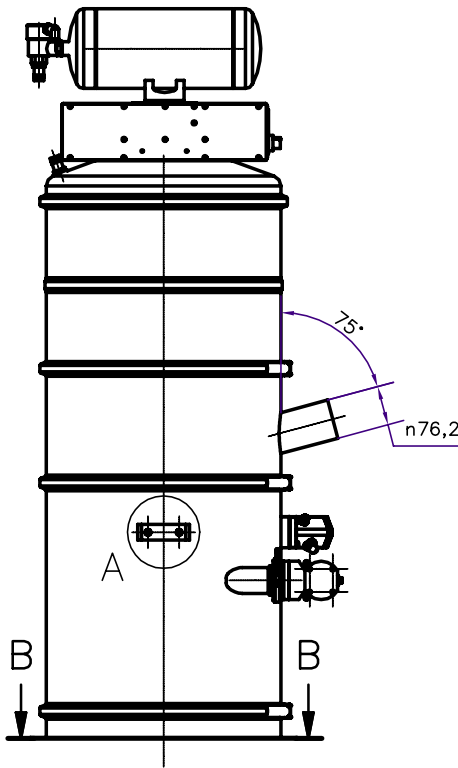
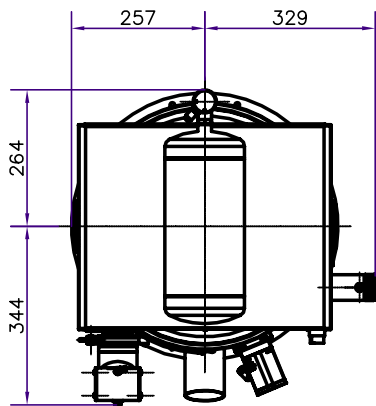
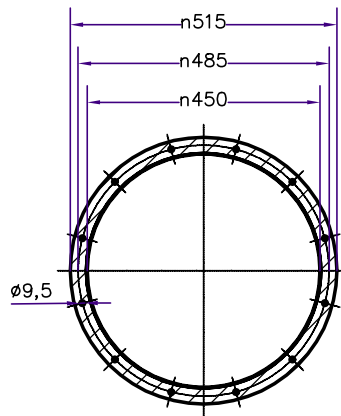


1 : 10

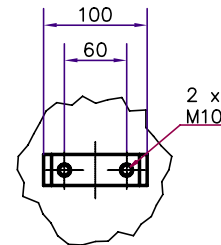


MODEL : VS450T-G3600 GLA6 QX200



VACUUM PUMP : G3600
 MAX. VACUUM : -910mbar
 PRESSURE RANGE : 4-6BAR (OPT 5.5 BAR)
 MAX. AMOUNT OF SUCTION AIR : 16250 NL/min
 COMPRESSED AIR SUPPLY LINE : 1"
 BODY MATERIAL : SSAISI316L, SILICONE SEALING
 RECOMMENDED MATEIAL VOLUME : 20 LITER
 AIR CONSUMPTION : 3440 NL/min
 NOISE LEVEL : 55-75 dB(A)
 SUCTION PORT : $\varnothing 64$



B-B (1 : 10)



A / 1 : 5

		 VOLKMAN IDEAS AHEAD		Werkstoff / material:	Masse / mass:	Stärke / thickness:
				Änderungen vorbehalten! subject to change!		
		Projektnummer / project number:				
		Benennung / drawing title: VS450 Vakuumförderer G3600				
		Artikelnummer / article number:		Blattgröße / size A3		
		Bestellnummer / order number:		Zeichnungs-Nr. / drawing-No.: 0289963		
		Revisions-Nr. / revision:		Blatt / sheet 1 / 1		
Änder. / modification		Datum / date		Name		
Änderung / modification		Datum / date		Name		
Volkman GmbH Schlotweg 17, 59494 Soest www.volkman.info Great Britain: High Wycombe, Bucks, HP12 3RH USA: 1900 Frost Road, 19007-1519 Bristol, PA France: 82 rue de Tourenais, 91540 MENNÉCY						
Bearbeit. / Drawn: 15.01.2018 MG Status: Freigabe (Konstruktion)						
Dieses Dokument wurde elektronisch freigegeben und ist ohne Unterschrift gültig. This document has been released electronically and is valid without signature.						